

可搬式表示機



概要

乾電池式※1のLED表示機です。災害などの停電時でもご利用いただけます。

軽量で持ち運び可能なので、いつでも・どこでも使用することができます。

100パターン※2以上の表示パターンがあらかじめ登録でき、本体に収納される専用リモコンで簡単に表示を変更することができます。また複数の表示を組み合わせることも可能で、状況に適した表示をすることができます。

※1 単1乾電池を8本使用

※2 NML-2NS-P22-310は最大480パターン

特徴

■ 乾電池を採用したLED表示機

単一乾電池8本で30時間※1の使用が可能なので、災害などの停電時にもご利用いただけます。

■ 軽量・コンパクト

小型で6kgと軽量の「NML-2NS-P22-31Y」と、大型ですが折り畳み式でコンパクトに収納できる「NML-2NS-P40-410」があります。どなたでも簡単に持ち運ぶことができます。

■ 専用リモコンで簡単操作

専用リモコンでお好きな表示内容を選択してご利用いただけます。複数の表示内容を組み合わせることも可能です。

■ 普通車やトラックのシガーソケットから電源供給

オプションの専用ケーブルを接続すると、シガーソケットから電源を供給できます。(DC12V-24V)

※1 NML-2NS-P40-410は36時間 NML-2NS-P22-31Yは30時間

乾電池で動作



軽量・コンパクト



専用リモコンで簡単操作



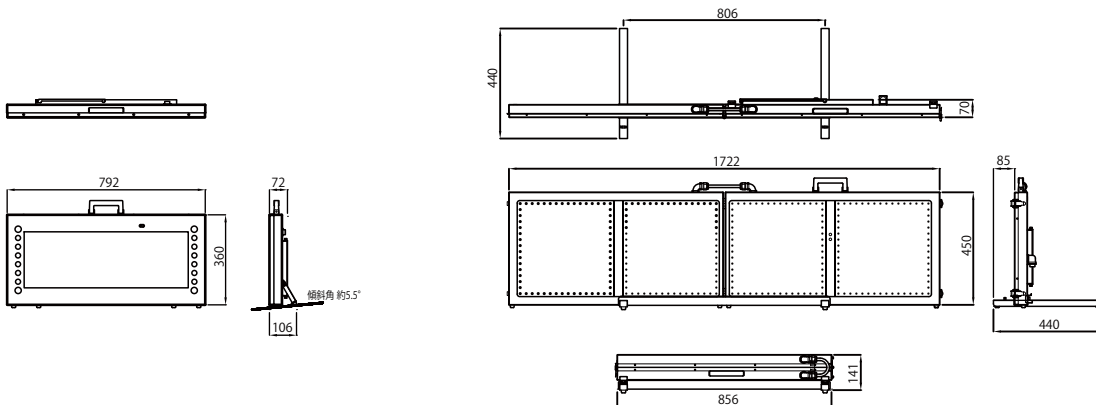
スペック

		NML-2NS-P22-31Y	NML-2NS-P40-41O	
本体構造	寸法(本体のみ・小突起物は除く)	792mm×360mm×106 / 72mm	1,722mm×450mm×440/141mm	
	重量	6kg	15kg	
	筐体材質・塗装	アルミニウム ポリウレタン樹脂塗装		
	表示窓	ポリカーボネート樹脂 t3.0		
	使用環境	屋外 JIS C 0920 保護等級IPx3		
表示部構造	文字仕様	実装構造	3文字 1段	4文字 1段
		1文字寸法	212mm×212mm	384mm×384mm
		1文字ドット数	16×16ドット	
		1ドット構成	1LED	2LED
		文字発光色	φ5 黄色LED	φ5 橙色LED
	表示仕様	登録可能項目	最大480項目	最大100項目
		表示方式	点滅・点灯・スクロール表示	点滅表示
		自動調光	2段階調光	3段階調光
プリンカーLED	φ5赤色LED 24個	なし		
電源構造	電源	アルカリ単一乾電池×8本またはDC12/24V ※1		
	連続稼働時間	約3.0時間 ※2	約3.6時間 ※2	

※1:DC入力用のケーブルは別途となります。
 ※2:未使用のアルカリ乾電池を使用して、既定条件下での稼働時間となります。

● NML-2NS-P22-31Y

● NML-2NS-P40-41O



運用例 (NML-2NS-P40-41O)

①:持ち運べます



②:展開します



③:電源を入れます



④:表示内容を選びます



本社：〒135-0007 東京都江東区新大橋1-8-11 大樹生命新大橋ビル7F
 TEL 03-5638-7433 FAX 03-5638-7435
 URL : <https://www.nipponliner.co.jp>

本店(東京) TEL 03-5638-7431 中部支店 TEL 0586-71-4155
 北海道支店 TEL 011-662-0311 関西営業所 TEL 072-829-5481
 東北支店 TEL 022-356-3674 中四国営業所 TEL 082-287-0304
 北関東営業所 TEL 048-669-0088 九州営業所 TEL 092-584-3138
 神奈川営業所 TEL 046-263-1300 長崎営業所 TEL 095-857-2511

●本カタログの内容については、予告なく変更することがありますのであらかじめご了承ください。
 ●Copyright©2021 NIPPON LINER CO.,LTD. all rights reserved.