



MaRB SIGN (LED表示機)

気象情報板



気象情報板



概要

小型気象観測機を装備した、気象情報を表示するLED表示機で、外気温・路面温度・風向風速・霧・積雪・降雨などさまざまな気象情報を表示します。

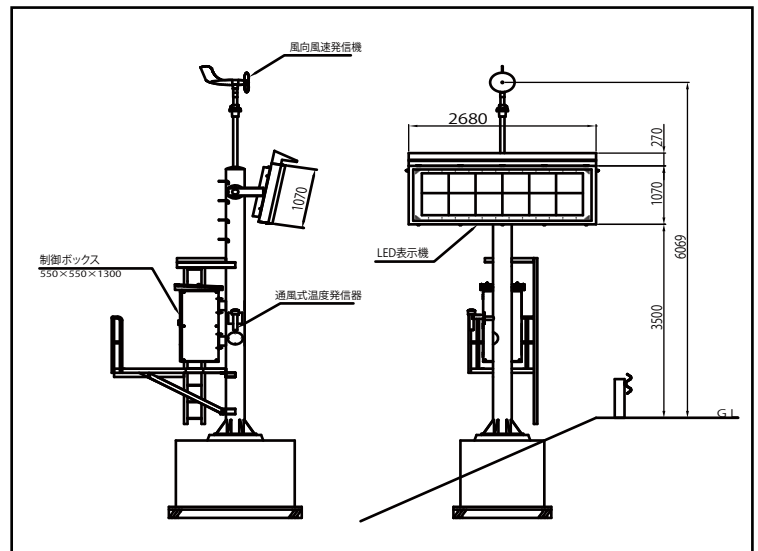
設置場所の気象情報をリアルタイムに取得できますので気象条件にあった注意喚起を即座に行なえ、伝送オプションをご利用いただくことで、気象情報を事務所に確認することも可能です。

特徴

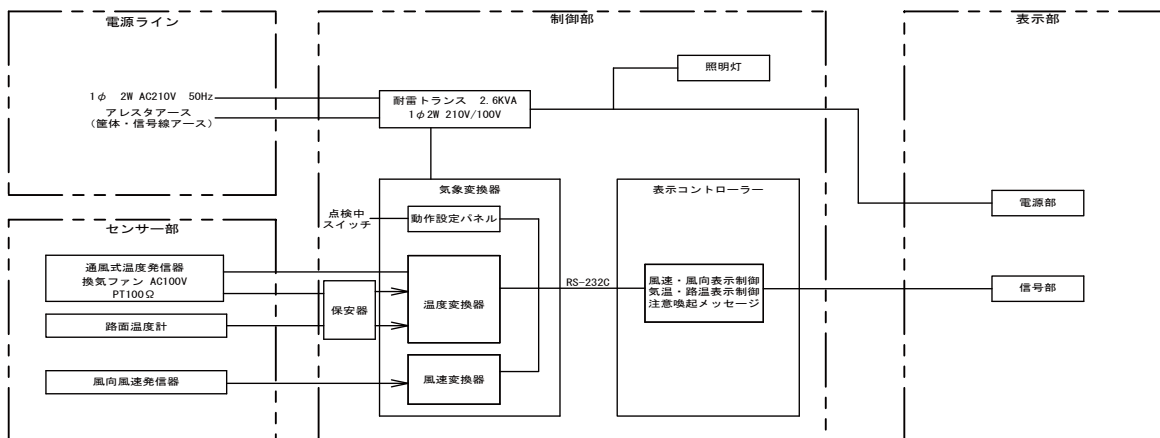
- 様々な表示が可能
文字サイズ□384mm 6文字 2段表示と表示できる情報量が多く、文字やグラフィックの表示が可能です。気象情報のほか注意喚起情報や規制情報も表示できます。
- センサー情報の複合条件に対応
外気温と風速により地吹雪警報の表示を自動判別して表示することができます。
- 表示項目の変更が容易
表示内容は設置後も変更することができ、季節によって表示を変更ができます。
- 気象観測データを事務所で把握可能
オプションにより観測データを事務所に伝送することができ、設置場所の気象情報を事務所で確認できます。
- 高信頼性センサーの採用
各種センサーは気象庁検定済みのものを使用し、高い信頼性を持っています。

スペック

		NML-40062A	
本体構造	寸法(本体のみ・小突起物は除く)	2,680mm×1,340mm×350mm	
	重量	160kg	
	筐体材質・塗装	ステンレス t1.5 ポリウレタン樹脂塗装	
	表示窓	ポリカーボネート樹脂 t3.0	
	使用環境	屋外 JIS C 0920 保護等級IP53	
表示部構造	文字仕様	実装構造	6文字 2段
		1文字寸法	384mm×384mm
		1文字ドット数	16×16ドット
		1ドット構成	2LED
		文字発光色	φ5 橙色LED
	表示仕様	気温表示	-30℃～+70℃
		路温表示	-30℃～+70℃
		風速表示	0m～30m
		風向表示	16方位
	操作機器	外部装置	専用気象情報制御装置



システム構成



表示例



本社：〒135-0007 東京都江東区新大橋1-8-11 大樹生命新大橋ビル7F
 TEL 03-5638-7433 FAX 03-5638-7435
 URL: <https://www.nipponliner.co.jp>

本店(東京) TEL 03-5638-7431 中部支店 TEL 0586-71-4155
 北海道支店 TEL 011-662-0311 関西営業所 TEL 072-829-5481
 東北支店 TEL 022-356-3674 中四国営業所 TEL 082-287-0304
 北関東営業所 TEL 048-669-0088 九州営業所 TEL 092-584-3138
 神奈川営業所 TEL 046-263-1300 長崎営業所 TEL 095-857-2511

●本カタログの内容については、予告なく変更することがありますのであらかじめご了承ください。
 ●Copyright©2021 NIPPON LINER CO.,LTD. all rights reserved.