

樹脂成型品規制材のパイオニア



樹脂成型品規制材

バリロード

特徴

全国各地で採用されている樹脂製規制材

製品仕様



- 全国各地で採用されています！
バリロードは合成樹脂製の交通規制材です。高速道路や一般道での半恒久的な車線規制、工事や災害等による一時的な交通規制など、用途に応じて様々なシーンにご利用頂けます。
- 軽量で扱いやすく、設置や撤去が簡単に行えます。
- ポリエチレン製で耐衝撃性に優れています。
- あざやかな対比色により景観性に優れており、目立ちやすいので車線規制に効果抜群です。
- ジョイントパーツを含めて全ての部品が樹脂製ですので、車両衝突等による二次災害は最小限に抑えられます。
- 内径3mまでの小さなカーブに沿って設置できるため、フレキシブルな運用が可能です。

製品仕様

色		白 / 赤
重量	空虚重量	8 kg
	満水時重量	108 kg
形状・寸法	長さ	1,080 mm
	幅	500 mm
	高さ	500 mm
	連結時スパン	1,100 mm / 個
材質	本体	ポリエチレン
	キャップ	ポリプロピレン

※寸法は、呼び寸法です



(白)

(赤)



オプション

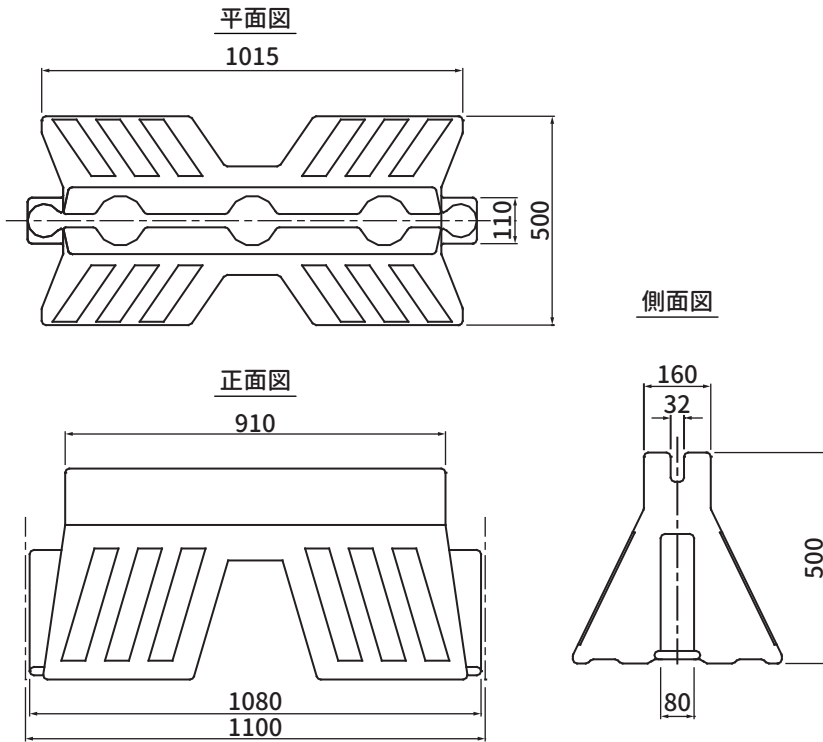
視線誘導用に「専用デリニエーターセット」
移動を簡単に「キャスター架台」
をご用意しております。



日本ライナー株式会社

製品図

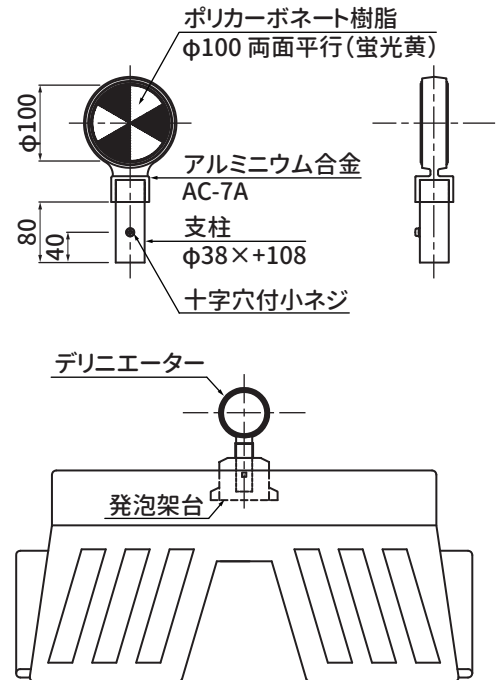
製品図



※バリロード同士の連結は本体と同材質のジョイントパーツを使用します。

専用デリニエーターセット

専用デリニエーター 製品図



※デリニエーターと発砲架台のセットになります。

設置事例

様々な用途で使用されています



高速道路の本線



高速道路の料金所



高速道路の料金所



高速道路の料金所



トンネル内の緩衝装置



一般道の交通規制



商業施設



商業施設



日本ライナー株式会社

本社：〒135-0007 東京都江東区新大橋1-8-11大樹生命新大橋ビル7F
TEL 03-5638-7433 FAX 03-5638-7435

URL : <https://www.nipponliner.co.jp>

本店(東京)	TEL 03-5638-7431	中部支店	TEL 0586-71-4155
北海道支店	TEL 011-662-0311	関西営業所	TEL 072-829-5481
東北支店	TEL 022-356-3674	中四国営業所	TEL 082-287-0304
北関東営業所	TEL 048-669-0088	九州営業所	TEL 092-584-3138
神奈川営業所	TEL 046-263-1300	長崎営業所	TEL 095-857-2511

●本カタログの内容については、予告なく変更することがありますのであらかじめご了承ください。
●Copyright©2020 NIPPON LINER CO.,LTD. all rights reserved.