

# 世界初。

内蔵されたワイヤーで  
工事エリアの安心と安全を護る

TrafFix

# WATER CABLE BARRIER™

ウォーター・ケーブル・バリアー



国土交通省:新技術情報提供システム

**NETIS登録製品です KT-200001-A**

**NETISとは**

新技術の活用のため、新技術に関わる情報の共有及び提供を目的として、国土交通省が整備した新技術情報提供システムです。

**NETISに登録された新技術を活用するメリット**

試行申請型(請負契約締結後提案の場合)及び施工者希望型により施工者が新技術の活用を提案し、実際に工事で活用された場合は、活用の効果に応じて総合評価落札方式や工事成績評定での加点の対象となります。

## 内部ワイヤーケーブルで強固に

**ワイヤー内蔵(3本×φ9.5mm)**

本体内部でワイヤーケーブルをモールド加工したことにより、本体を破壊しない限り取り外すことはできません。ワイヤーケーブルの端部はプラスチックで覆われ、防水対策も施されています。



## 米国MASH規格に合格

**米国MASH規格 TestLevel-1/TestLevel-2に合格**

MASH(ハードウェアの安全評価マニュアル:MANUAL ASSESSING SAFETY HARDWARE)とは高速道路の安全機能をクラッシュテストし、試験結果を評価する基準です。

**TestLevel-2試験規格**

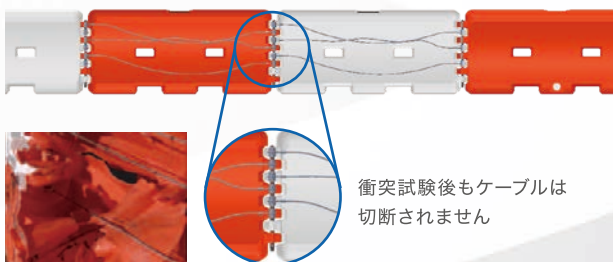
車重:2,250kg 速度:70km/h 衝突角度:25° 衝撃度:80kJ



## 水だけでは命は守れません

**ワイヤー内蔵(3本)+接続パイプで連結**

連結、一体化させることで車両衝突時に本体が破壊されてもワイヤーにより反対側への車両の進入を防ぎます。



衝突試験後もケーブルは  
切断されません

**TrafFix  
Devices Inc.** 

※TrafFix Water-Cable-Barrierは米国トラフィックス社のトレードマークです。  
※日本ライナー株式会社は、TrafFix社製品の日本国内総販売店です。

# WATER CABLE BARRIER™

ウォーター・ケーブル・バリアー



## 設置・撤去方法

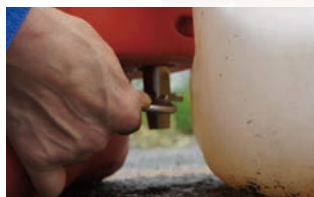
簡単に設置できます



49kgなので2人で運べます。



接続パイプを差し込みます。



抜け止めピンを差し込みます。



給水し設置完了です。

簡単に排水ができて、撤去も簡単です



排水蓋を取り外し、排水します。



水が排水されます。  
(約3分で排水できます)



抜け止めピンを引き抜きます。



接続パイプを引き抜きます。

最大30°まで曲げることができます



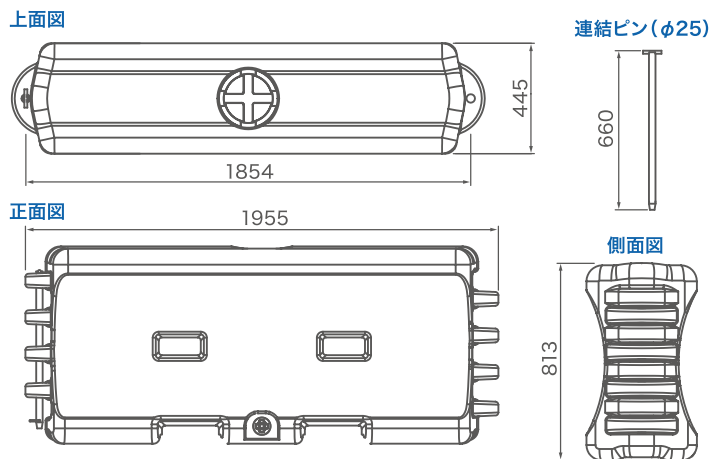
最大30°(最少設置半径4m)まで曲線部に対応します。

各地で採用されています



## 製品仕様

### 製品図



### 仕様

色		白/赤
重量	空虚重量	49kg
	満水時重量	485kg
形状・寸法	長さ	1955mm
	幅	445mm
	高さ	813mm
材質	本体	ポリエチレン
	ワイヤー	φ9メッキスチールワイヤー×3本

詳しくはhHPをご覧ください

※寸法は、呼び寸法です



本社：〒135-0007 東京都江東区新大橋1-8-11大樹生命新大橋ビル7F  
TEL 03-5638-7433 FAX 03-5638-7435

URL: <https://www.nipponliner.co.jp>

本店(東京)	TEL 03-5638-7431	中部支店	TEL 0586-71-4155
北海道支店	TEL 011-662-0311	関西営業所	TEL 072-829-5481
東北支店	TEL 022-356-3674	中四国営業所	TEL 082-287-0304
北関東営業所	TEL 048-669-0088	九州営業所	TEL 092-584-3138
神奈川営業所	TEL 046-263-1300	長崎営業所	TEL 095-857-2511

●本カタログの内容については、予告なく変更することがありますのであらかじめご了承ください。  
●Copyright©2020 NIPPON LINER CO.,LTD. all rights reserved.

GRA200305T

カタログNo. NL-G0303