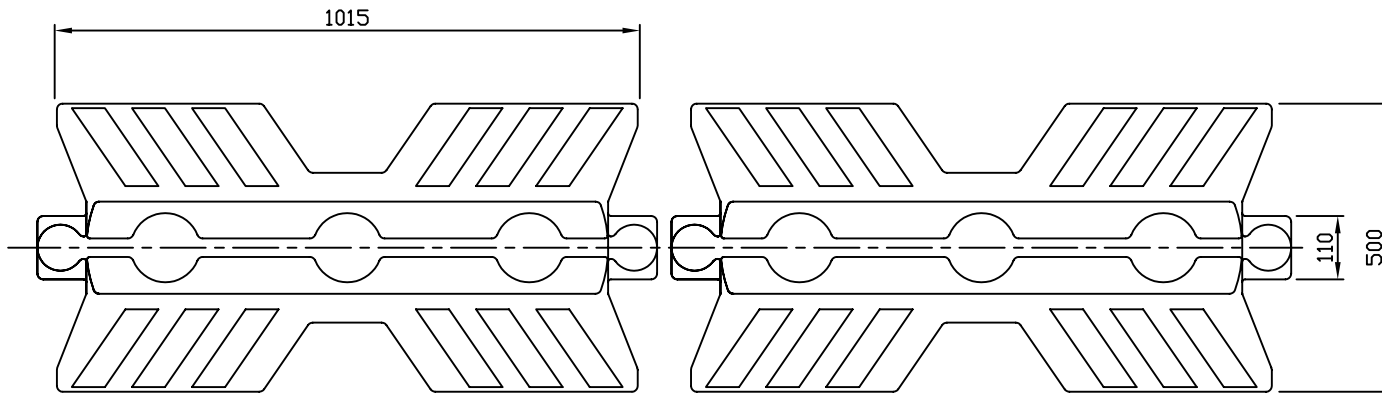
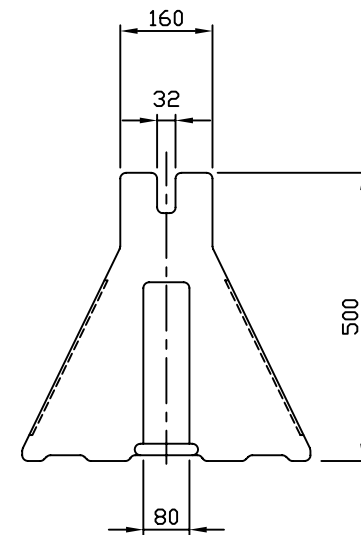
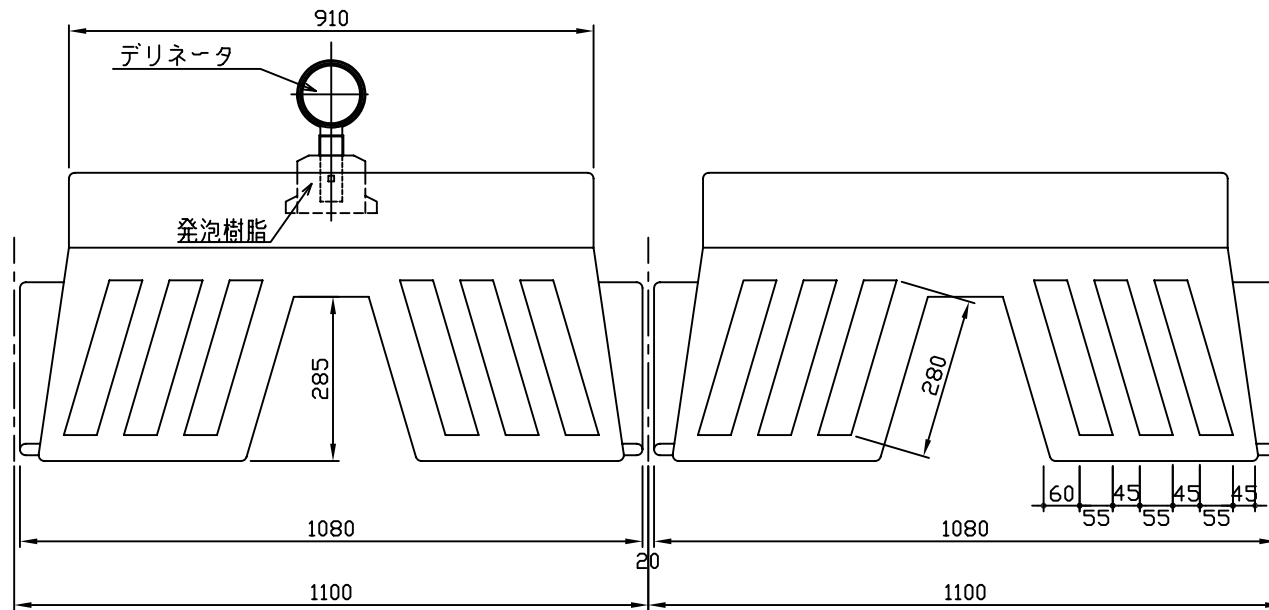
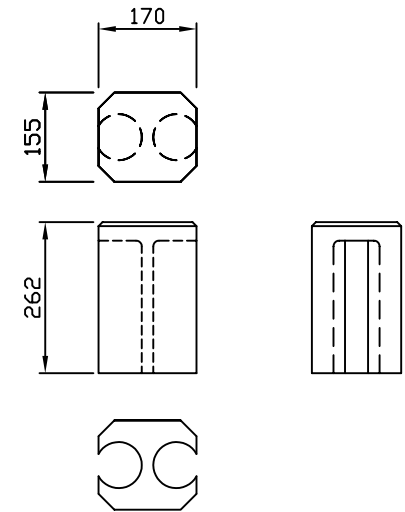


# バリロード用デリネータ設置一般図 S=1/10

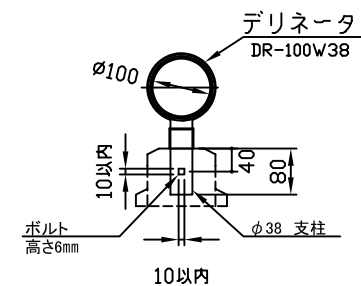
本体部



ジョイント部



デリネータ



名称	バリロード	寸法	mm
会社名	日本ライナー株式会社		