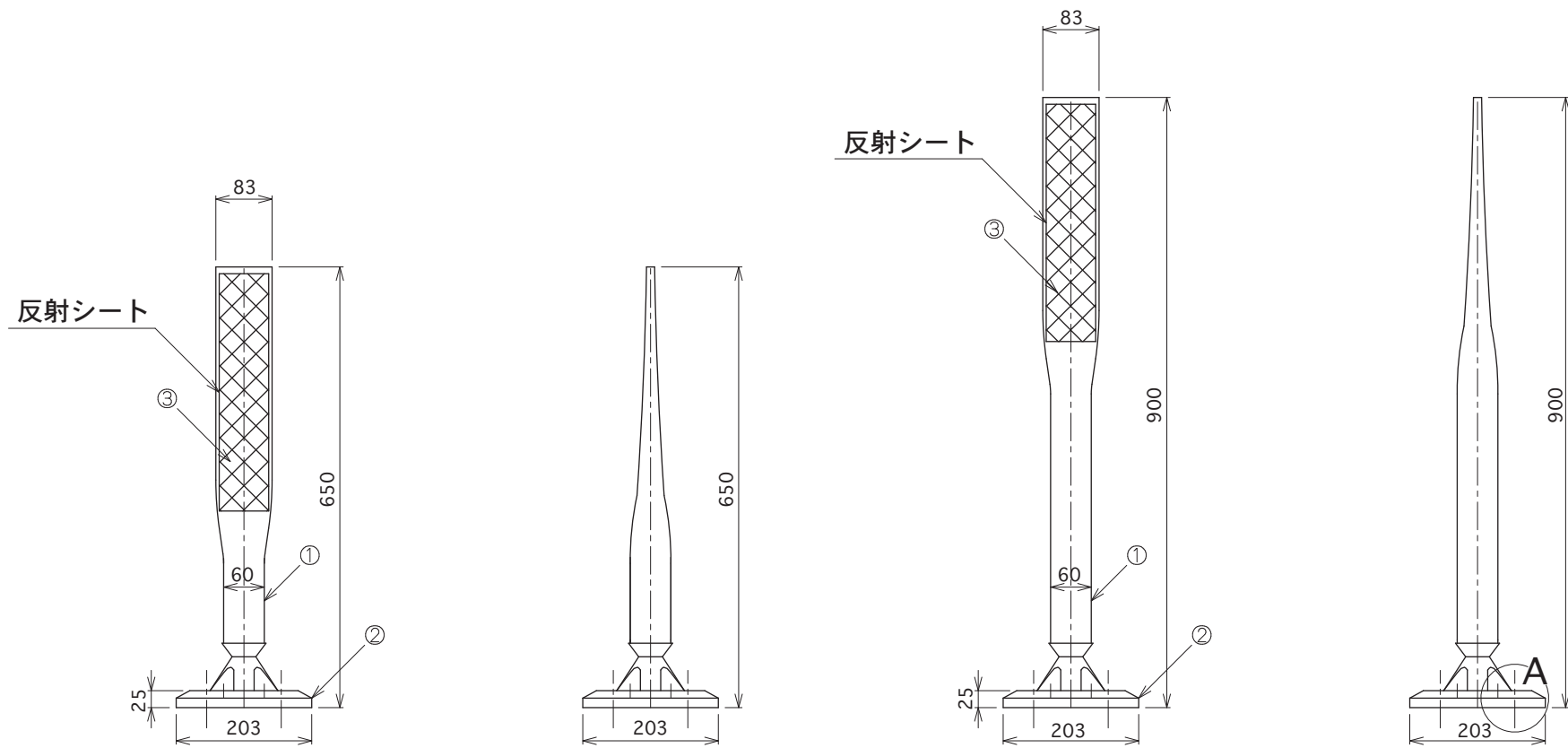


インパクト・リカバリー・システム (TYPE-A 650/900)

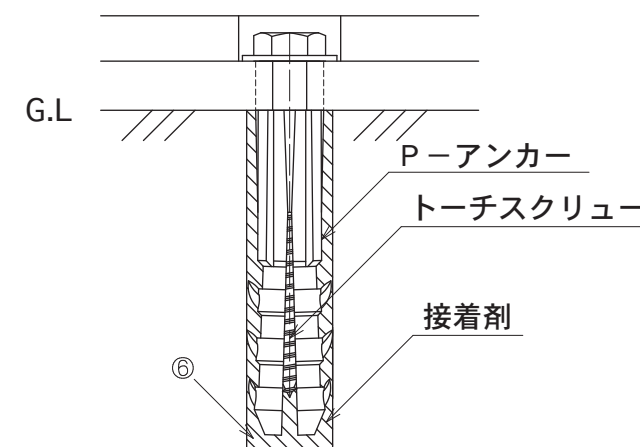
本体図 S=1/10

TYPE-A 650

TYPE-A 900



A部詳細



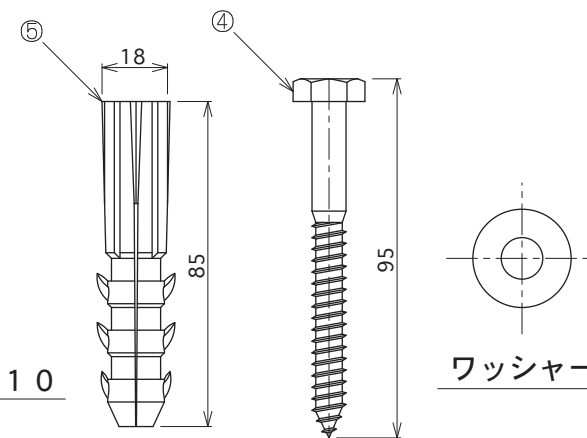
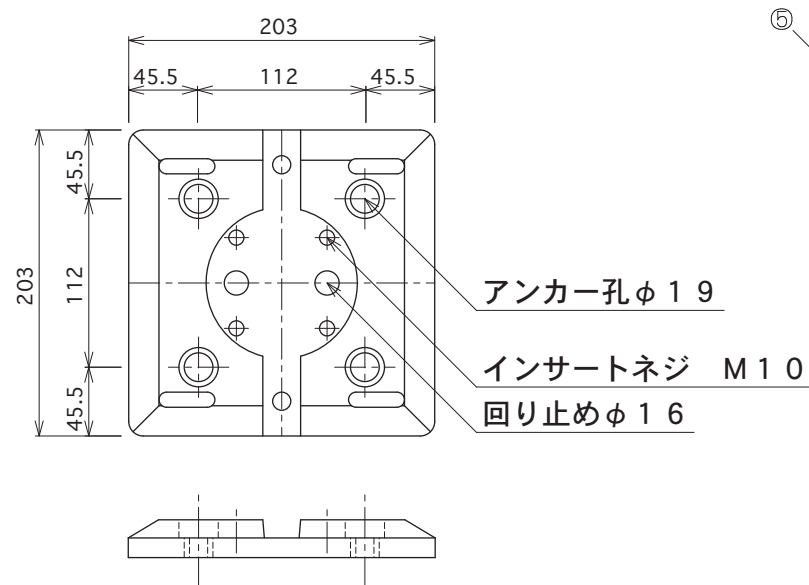
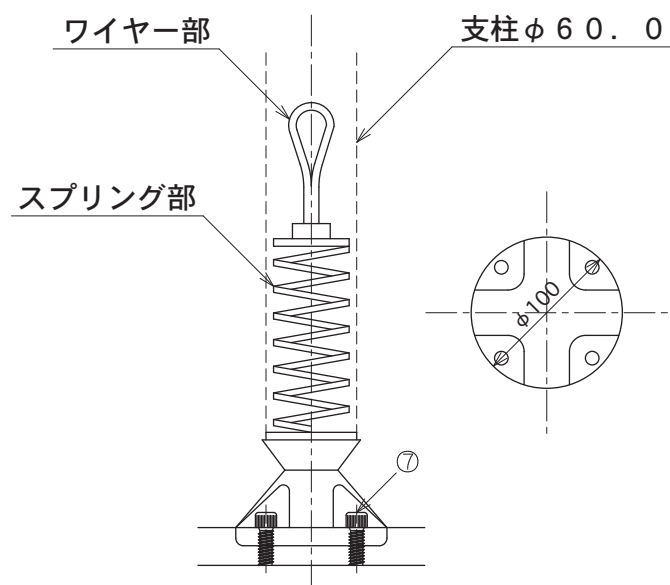
本体

名称	規格	数量
① 本体ユニット		1
② フィックスベース		1
③ 反射シート	350×75 (両面)	2

ユニット部詳細

フィックスベース

P-アンカー



取付部材

④ 六角ネジ	SUS304 M10×95 (W1)	4
⑤ Pアンカー	φ18×85	4
⑥ 接着剤	エポキシ樹脂	
⑦ 六角穴付きボルト	M10(W1)	4

納入先					制作数
名称	インパクト・リカバリー・システム (TYPE-B 650/900)				
承認	設計	製図	平成 年 月 日	尺度	
日本ライナー株式会社			図番		