

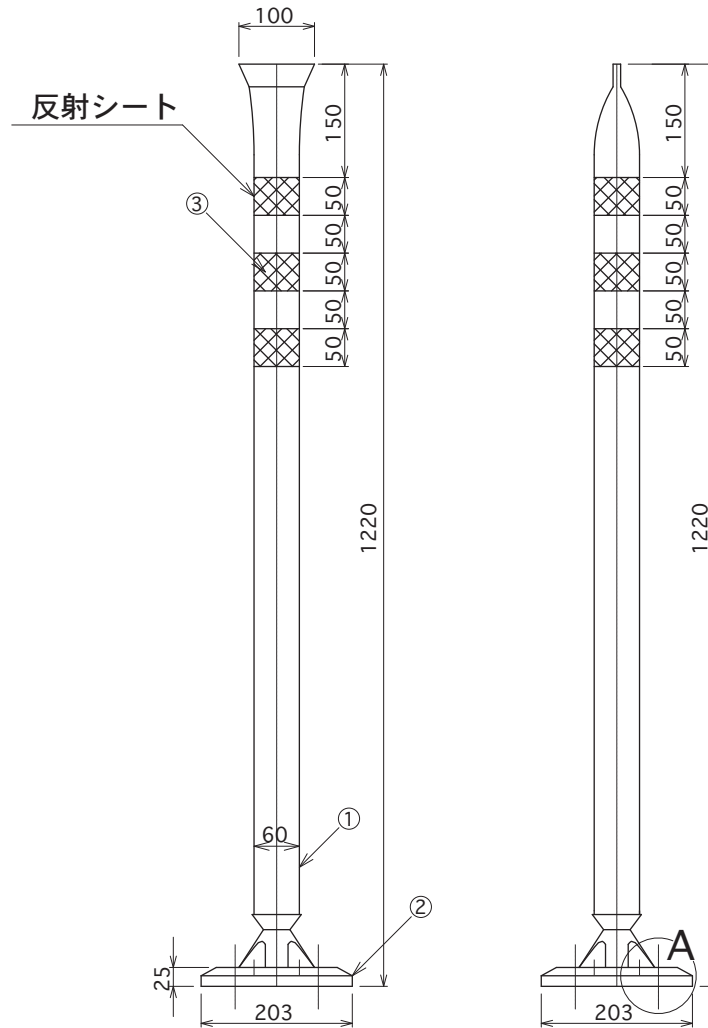
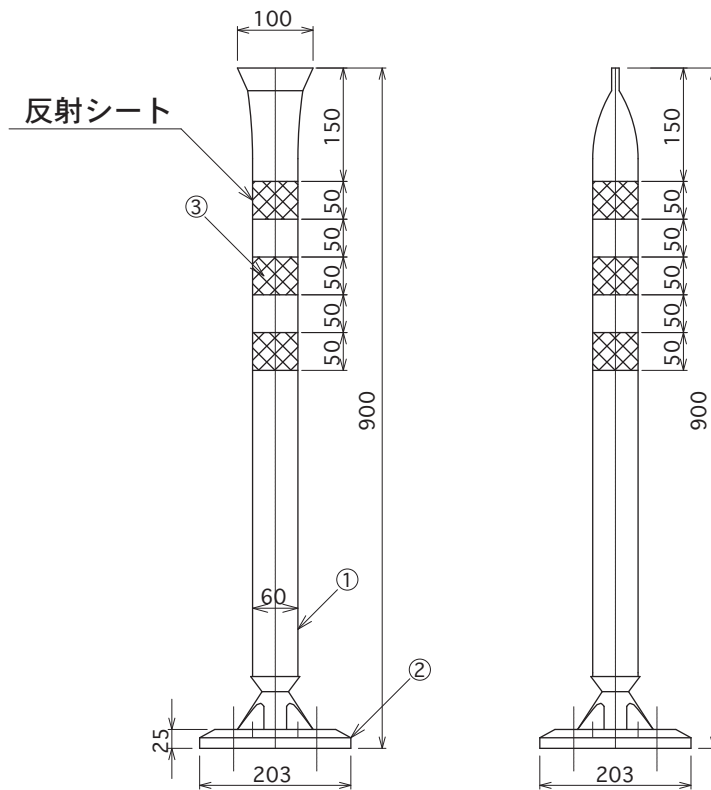
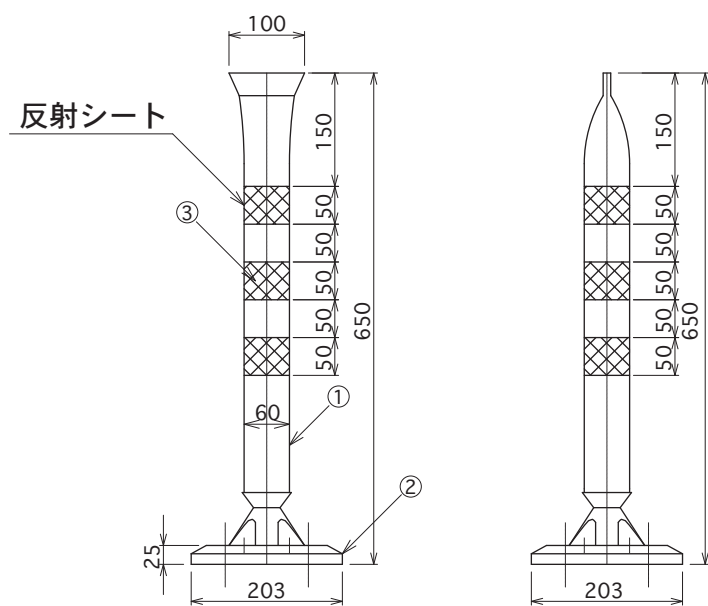
インパクト・リカバリー・システム (TYPE-B 650/900/1220)

本体図 S=1/10

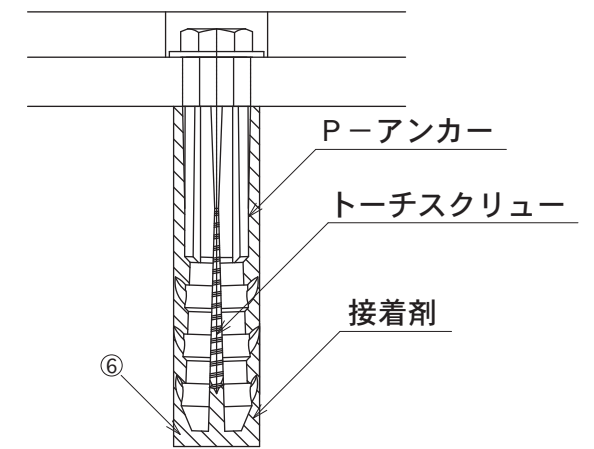
TYPE-B 1220

TYPE-B 900

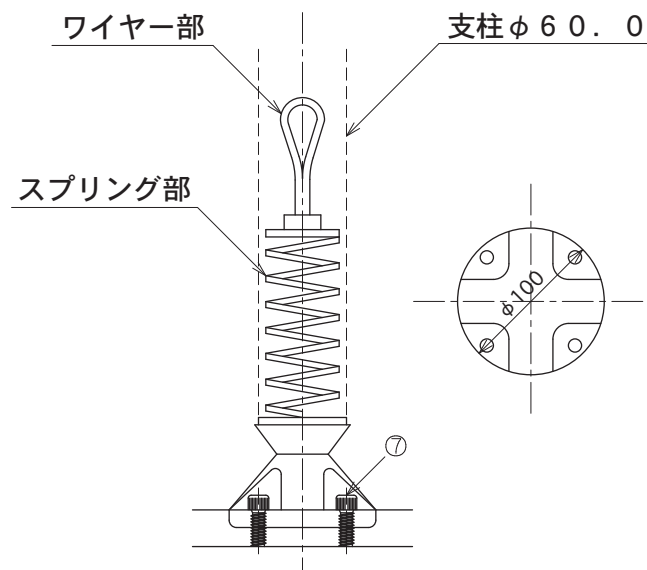
TYPE-B 650



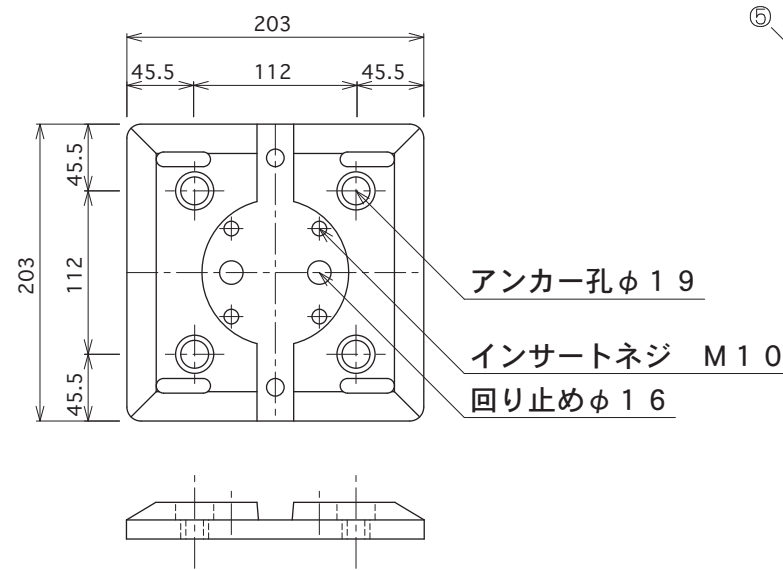
A部詳細



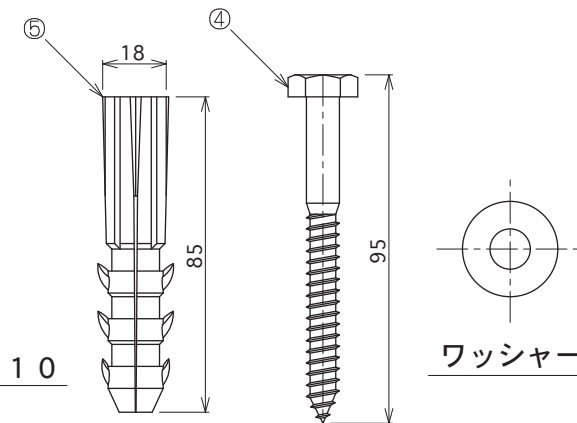
ユニット部詳細



フィックス ベース



P-アンカー



本体

名称	規格	数量
① 本体ユニット		1
② フィックスベース		1
③ 反射シート	W=50	3

取付部材

④ 六角ネジ	SUS304 M10×95 (W1)	4
⑤ Pアンカー	φ18×85	4
⑥ 接着剤	エポキシ樹脂	
⑦ 六角穴付きボルト	M10(W1)	4

納入先	制作数				
名称	インパクト・リカバリー・システム (TYPE-B 650/900/1220)				
承認	設計	製図	平成 年 月 日	尺度	
日本ライナー株式会社		図番			