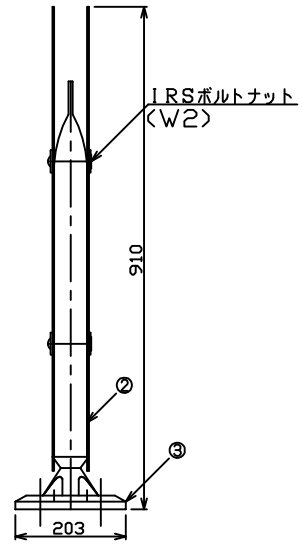
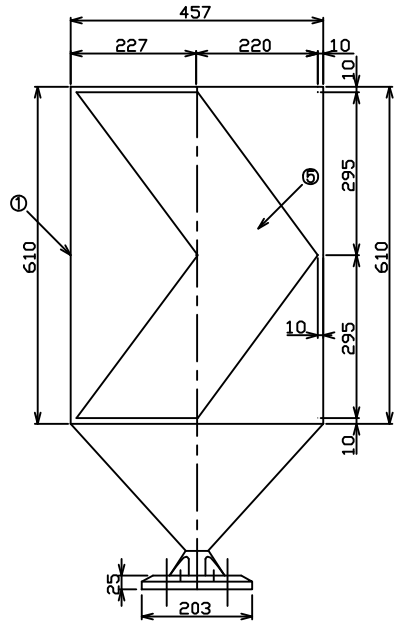


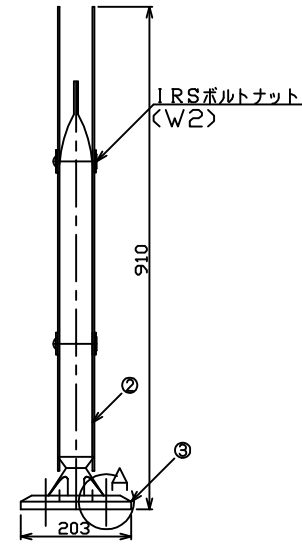
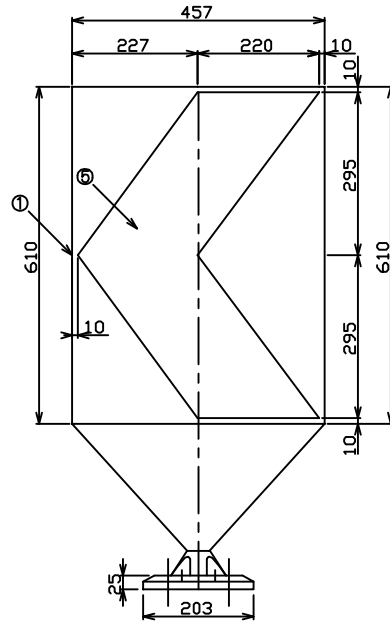
# インパクト・リカバリー・システム (TYPE-C 4661(W) R/L)

本体図 S=1/10

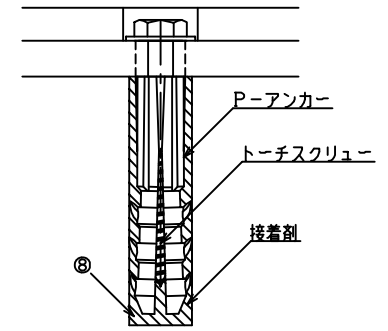
TYPE-C 4661 R



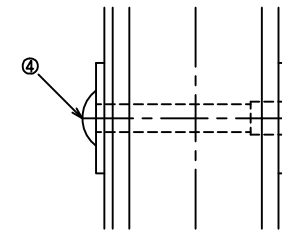
TYPE-C 4661 L



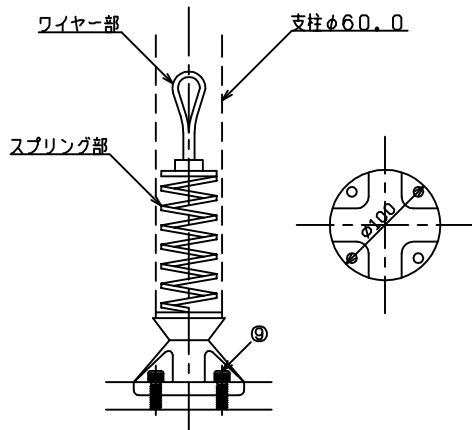
A部詳細



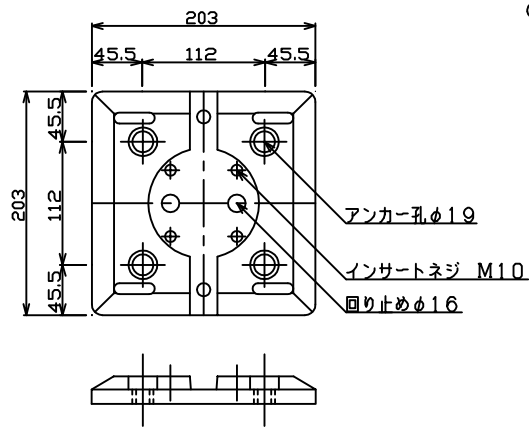
リベット・ボルト詳細図



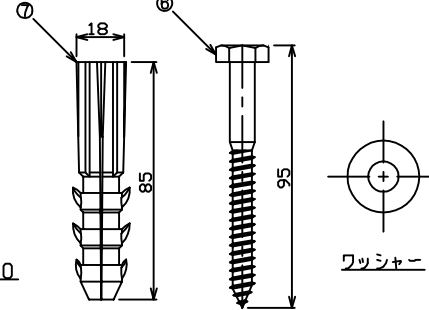
ユニット部詳細



フィックス ベース



P-アンカー



本体

名称	規格	数量
① スクリーン 前面		2
② 本体ユニット		1
③ フィックスベース		1
④ リベットボルト	M10(W2)	2
⑤ 反射シート		2

取付部材

⑥ 六角ネジ	SUS304 M10X95(W1)	4
⑦ Pアンカー	φ18X85	4
⑧ 接着剤	エポキシ樹脂	
⑨ 六角穴付きボルト	M10(W1)	4

納入先		制作数	
名称	インパクト・リカバリー・システム (TYPE-C 4661(W) R/L)		
承認	設計	製図	平成 年 月 日 尺度
日本ライナー株式会社		図番	