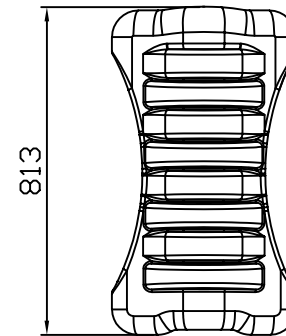
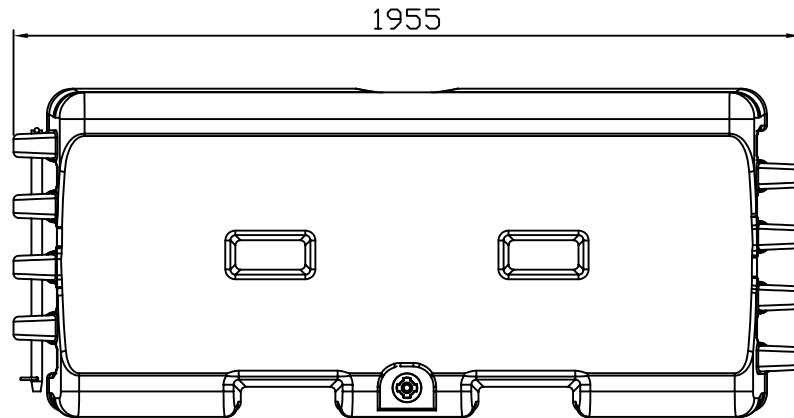
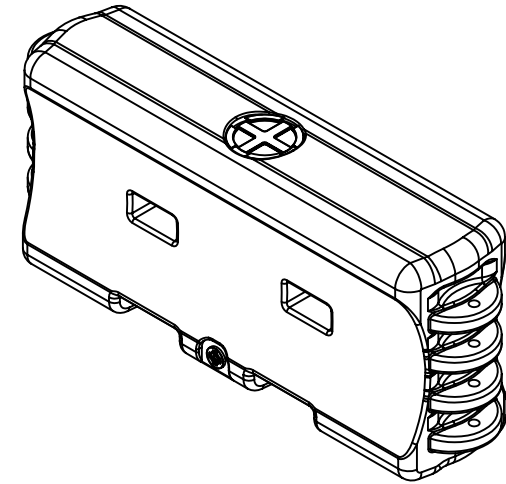
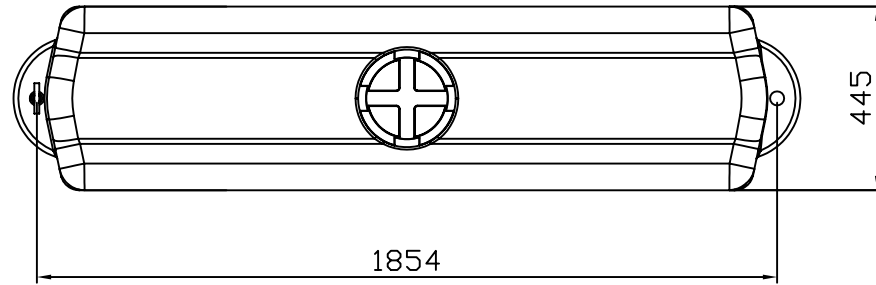


Water Cable Barrier 製品図



※各寸法は、呼び寸法です。



SCALE	SIZE	設計	製図	検図	承認	名称 Water Cable Barrier 製品図	
1: 10	A4		手島	池田	田中		
作成日	2019.03.08	承認日	2019.03.08			品番	Water Cable Barrier
NIPPON LINER CO., LTD. TOKYO, JAPAN						図番	18-WCB-300-284-2