

FRP防眩板NPB



概要

FRP防眩板NPBは、不飽和ポリエステル樹脂を原料として成形され、抜群の強度や耐久性、耐寒性を備えた製品です。

特徴

- 屋外においても、褐色・強度劣化を防ぐ光安定剤添加不飽和ポリエステル樹脂と印刷紙、ならびにガラス繊維を基本にした積層構成による強化プラスチック製 (FRP) のため、10年以上の耐久年数を保持します。
- チタン紙への3色印刷により、鮮やかで目にやさしい色彩を可能にしました。形状も樹木型の落ち着いた形で、ドライバーに対し視覚の負担がありません。
- 機械的強度の大きい、強化プラスチックを使用し、風圧や大きな衝撃にも十分な安定性を持っています。
- 万一破損した場合にも、取替え補修が簡単で、作業時間もかかりません。

試験結果

JIS K 6911「熱硬化性プラスチック一般試験方法」による

試験項目	規格値	測定値
曲げ強度 (N/mm ²)	130 以上	208.4
曲げ弾性率 (kN/mm ²)	6 以上	8.9
引張り強度 (N/mm ²)	60 以上	104.6
圧縮強度 (N/mm ²)	100 以上	154.0
樹脂含有率 (wt %)	75 以上	73.0

ウェザーメーターによる耐候性試験における1,000時間照射後の強度保有率を90%以上とする

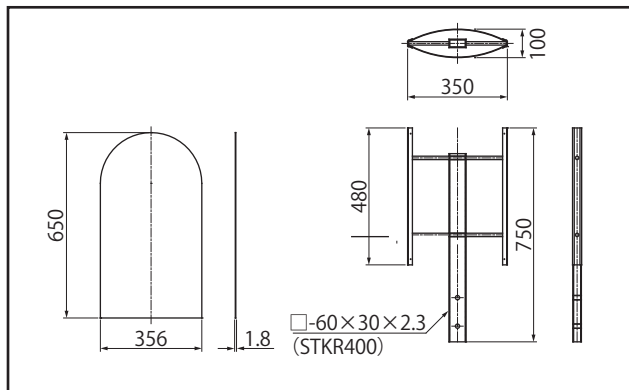
項目	照射時間	未照射	500 hr	1,000 hr	2,000 hr
曲げ強度 (N/mm ²)		208.4	199.3	191.1 (91.7%)	184.6
引張り強度 (N/mm ²)		104.6	100.2	97.2 (92.9%)	90.5

FRP防眩板NPB/ストップファア

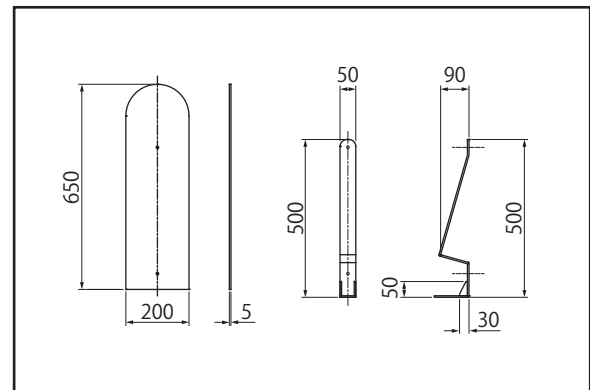
商品一覧

品番	NEXCO記号	区分内容
NPB-0101A	A	ガードレールの支柱に取付けるもの
NPB-0101C	C	ガードレールの構造物区間(橋梁・高架部)に設置するもの
NPB-0101D	D	ガードケーブルの支柱に取付けるもの
NPB-0101E	E	ガードケーブルの土工区間で支柱を打ち込みこれに取付けるもの
NPB-0101F	F	ボックスビームに取付けるもの
NPB-0101H	H	ガードケーブルのロープに取付けるもの
NPB-0201K		壁高欄に取付けるもの

製品図(一部抜粋)



NPB-010シリーズ



NPB-020シリーズ

Stopfar(ストップファア)

洗練されたデザインと抜群の遮光性を備えた眩光防止施設「ストップファア」は、ヨーロッパ全域の高速道路に設置されています。

オプションの反射板を使用することにより、カーブ地点の線形誘導でも威力を発揮します。

タイプ	適用	オプション
H = 400	Co分離帯用	矢印反射板
H = 600	Co分離帯用	矢印反射板



本社：〒135-0007 東京都江東区新大橋1-8-11 大樹生命新大橋ビル7F
TEL 03-5638-7433 FAX 03-5638-7435

URL：http://www.nipponliner.co.jp

本店(東京)	TEL 03-5638-7431	中部支店	TEL 0586-71-4155
北日本支店	TEL 011-662-0311	関西営業所	TEL 072-829-5481
東北支店	TEL 022-356-3674	中四国営業所	TEL 082-287-0304
北関東営業所	TEL 048-669-0088	九州営業所	TEL 092-584-3138
神奈川営業所	TEL 046-263-1300	長崎営業所	TEL 095-857-2511