

交通規制設置撤去作業時の危険性を減少させる

中分固定規制表示機

LED表示機

交通規制の実施にあたっては
路肩や中央分離帯に規制標識を設置しなければいけません。
開放車線での作業は大きな危険を含んでおり
過去には重大事故の要因となっています。
中分固定規制表示機はそのような危険性を大幅に減少させます。

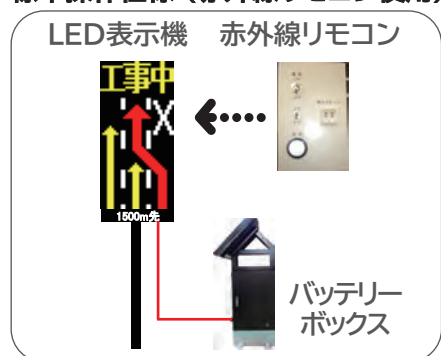
中分固定規制表示機の特長

- ① 開放車線を横断しての標識設置作業がなくなり、規制作業における危険性が大幅に減少します。
- ② 規制設置毎に標識板の設置・撤去作業を行うのに比べ、作業を効率化することで交通規制の実施時間を短縮することができます。
- ③ 操作方法は標準仕様の赤外線リモコンだけでなく、LTE通信ボックスを追加することで事務所等からの遠隔操作が可能になります。
- ④ 自発光式なので視認性が良く、特に夜間での使用時にはその存在を際立たせることができます。

遠隔操作機能の追加

標準仕様は赤外線リモコンでの操作ですが、LTE通信ボックスを追加することで、遠隔地より操作が可能です。

標準操作仕様（赤外線リモコン使用）



遠隔操作仕様（LTE通信ボックス使用）



- 標識設置時(中分固定規制表示機操作時)に規制外の路肩部に停車する危険性がなくなります。
- 現地での操作が必要ないため、路肩が狭い区間でも操作が可能です。
- 特に規制撤去時において、規制作業に係る時間を大幅に短縮できます。(テーパー部撤去後、すみやかに予告標識を消灯し、規制の撤去が完了します。⇒規制標識撤去のために周回する必要がなくなります)
- 情報告知に使用する場合でも現地に行く必要がないので、手間と時間を削減できます。

製品仕様

ソーラー電源でも設置可能な標準タイプと、商用電源で動作する狭小タイプがあります。

また、操作方法も赤外線リモコンやLPWAリモコン、LTE通信ボックスと、使用環境や用途に合わせてご提案します。



標準タイプ(ソーラー電源)の設置例

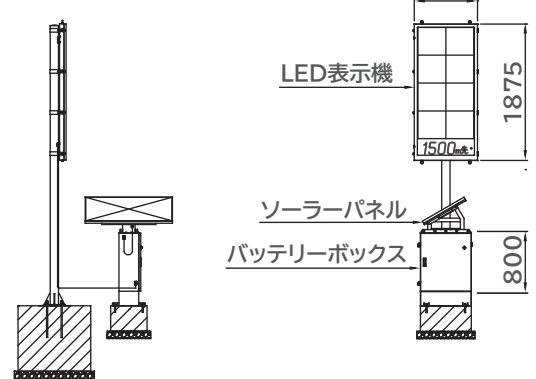


標準タイプ(ソーラー電源)の設置例

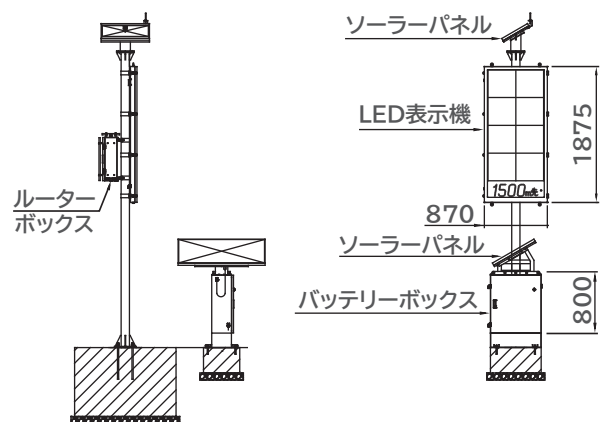
標準タイプ仕様

寸法	1,875mm×870mm×90mm	
筐体材質・塗装	亜鉛めっき鋼板t1.6 SPCC ポリウレタン樹脂塗装	
使用環境	屋外 JIS C 0920 保護等級IP53	
表示窓	ポリカーボネート樹脂 t3.0	
表示部(上段)	表示内容	可変表示
	登録可能数	99チャンネル
	表示寸法	1,536mm×768mm(1文字384mm)
	発光色	赤・緑・青・黄・水色・紫・白
	操作方法	赤外線リモコン
	データ登録	コンパクトフラッシュを使用
表示部(下段)	表示内容	距離表示(500m・1000m・1500m)
	表示寸法	190mm×785mm
	発光色	白色
	表示方法	上段が車線規制表示の場合
消費電力	屋外 JIS C 0920 保護等級IP53	

標準タイプ(ソーラー電源)標準図



遠隔操作タイプ(ソーラー電源)標準図



橋梁区間の中央分離帯など、幅870mmの標準タイプの設置や、ソーラーパネルの設置が可能な箇所では、商用電源仕様の狭小タイプをご提案します。LEDの表示幅が小さくなりますが、商用電源のため発光輝度が明るいので、視認性は良好です。



日本ライナー株式会社

URL : <https://www.nipponliner.co.jp/>

本社 : 〒135-0007 東京都江東区新大橋1-8-11大樹生命新大橋ビル7F
TEL 03-5638-7433 FAX 03-5638-7435

本店(東京) TEL 03-5638-7431 中部支店 TEL 0586-71-4155
北海道支店 TEL 011-662-0311 関西営業所 TEL 072-829-5481
東北支店 TEL 022-356-3674 中四国営業所 TEL 082-287-0304
北関東営業所 TEL 048-669-0088 九州営業所 TEL 092-584-3138
神奈川営業所 TEL 046-263-1300 長崎営業所 TEL 095-857-2511

●本カタログの内容については、予告なく変更することがありますのであらかじめご了承ください。
●Copyright©2020 NIPPON LINER CO.,LTD. all rights reserved.